

รายละเอียดคุณลักษณะครุภัณฑ์ประกอบหอพักนักศึกษา หลังที่ 2  
พร้อมติดตั้ง ณ อาคารหอพักนักศึกษา หลังที่ 2 มหาวิทยาลัยราชภัฏเชียงใหม่ พื้นที่ศูนย์แม่ริม  
ตำบลชี้เหล็ก อำเภอแม่ริม จังหวัดเชียงใหม่

1. รายละเอียดคุณลักษณะครุภัณฑ์ประกอบหอพักนักศึกษา หลังที่ 2 จำนวน 7 รายการ ประกอบด้วย

1.1 เตียงนอนเหล็ก ขนาด 3.5 ฟุต จำนวน 432 หลัง มีคุณลักษณะดังนี้

1.1.1 เตียงนอน ขนาดไม่น้อยกว่า ยาว 2.075 เมตร X กว้าง 1.10 เมตร X หัวเตียงสูง 1.00 เมตร ท้ายเตียงสูง 0.40 เมตร (เลือกสีภายหลัง)

1.1.2 ขาเตียงเป็นเหล็กขาเฟอร์นิเจอร์รูปตัดสี่เหลี่ยมจัตุรัส ขนาดไม่น้อยกว่า 50 x 50 มม. ความหนาไม่น้อยกว่า 1.2 มม. เชื่อมต่อด้วยหูเตียงน็อตคู่ล็อคใส่ลิ้ม ขันด้วยน็อตขนาด 3/8 หุน และมีเสาค้ำกลางรับระหว่างหัวเตียงกับพื้นห้อง จำนวน 1 จุด พร้อมตัวปรับระดับ

1.1.3 หัวเตียงเหล็กฉลุสวดลายด้วยเครื่องฉลุสวดลายอัตโนมัติ (CNC) (เลือกภายหลัง) ขนาดพื้นที่เหล็กหัวเตียงไม่น้อยกว่า 0.5 x 1.00 เมตร หนาไม่น้อยกว่า 1.5 มม.

1.1.4 โครงสร้างด้านข้างใช้เหล็กรูปตัดสี่เหลี่ยมผืนผ้า ขนาดไม่น้อยกว่า 38 x 75 มม. ความหนาไม่น้อยกว่า 1.2 มม.

1.1.5 โครงสร้างแผงเตียงวางที่นอน ใช้เหล็กเหลี่ยมขาเฟอร์นิเจอร์ คานช่วงหัวเตียงและท้ายเตียง ใช้เหล็กรูปตัดสี่เหลี่ยมผืนผ้า ขนาดไม่น้อยกว่า 38 x 19 มม. ความหนาไม่น้อยกว่า 0.7 มม. จำนวน 2 เส้น , เหล็กคานขวางใช้เหล็กรูปตัดสี่เหลี่ยมจัตุรัส ขนาดไม่น้อยกว่า 25 x 25 มม. ความหนาไม่น้อยกว่า 1.00 มม. จำนวน 3 เส้น , เหล็กคานยาวใช้เหล็กรูปตัดสี่เหลี่ยมผืนผ้า ขนาดไม่น้อยกว่า 25 x 12.5 มม. ความหนาไม่น้อยกว่า 0.7 มม. จำนวน 6 เส้น

1.1.6 งานเหล็กทั้งหมดได้ผ่านการทำความสะอาดผิวงานล้างคราบไขมันเคลือบผิวเพื่อป้องกันสนิมด้วยการชุบฟอสเฟต (Phosphate Coating) และอบแห้งด้วยความร้อนสูง (Drying Oven)

1.1.7 พ่นสีด้วยระบบ Electrostatic ซึ่งเป็นระบบอัตโนมัติทำให้สีเข้าเคลือบบนชิ้นงานละเอียดทั่วถึงกัน (สีฝุ่น)

1.1.8 ทำการอบสีให้แห้ง

1.1.9 การประกอบงานเป็นเตียงเหล็กน็อคดาวน ( knock down )

1.1.10 รับประกันไม่น้อยกว่า 1 ปี

ผู้กำหนดรายละเอียดคุณลักษณะ



(นางศิริเพ็ญ ฝ่องจตุรัส)



(นางประไพ ปรีชา)



(นายคณิง กาบกันทะ)



(นายอุทัย ใจสักเสริญ)

ผู้ตรวจสอบรายละเอียดคุณลักษณะ



(ผู้ช่วยศาสตราจารย์ ดร.ไกรสร ลักษณศิริ)

1.1.11 ผู้ผลิตต้องได้รับการรับรองมาตรฐาน ISO 9001 โดยแนบเอกสารดังกล่าวในวันเสนอราคา

1.1.12 ผู้เสนอราคาต้องเป็นผู้ผลิต หรือ กรณีเป็นตัวแทนจำหน่ายต้องมีหนังสือแต่งตั้งเป็นตัวแทนจำหน่ายจากผู้ผลิตโดยตรง โดยแนบเอกสารดังกล่าวในวันเสนอราคา



รูปตัวอย่าง

ผู้กำหนดรายละเอียดคุณลักษณะ

(นางศิริเพ็ญ ฝ่อนจัตรัส)

(นางประไพ ปรีชา)

(นายคณิง กาบกันทะ)

(นายอุทัย ใจสักเสริญ)

ผู้ตรวจสอบรายละเอียดคุณลักษณะ

(ผู้ช่วยศาสตราจารย์ ดร.ไกรสร ลักษณ์ศิริ)

1.2. ตู้เสื้อผ้าเหล็กบานเปิดเดี่ยวบานทึบ จำนวน 432 ตู้ มีคุณลักษณะดังนี้

- 1.2.1 ตู้เสื้อผ้าขนาดไม่น้อยกว่า กว้าง 0.60 เมตร x ลึก 0.60 เมตร x สูง 1.80 เมตร (เลือกสีภายหลัง)
- 1.2.2 ทำจากเหล็กแผ่นปั๊มขึ้นรูป หนาไม่น้อยกว่า 0.55 มม.
- 1.2.3 มือจับฝั่งทำจากพลาสติกฉีดขึ้นรูปอย่างดี
- 1.2.4 มีกุญแจล็อกอย่างดี ประตูมีกระจกเงาสองหน้า
- 1.2.5 ภายในมีช่องเก็บของมีราวแขวนผ้าพร้อมแผ่นชั้น จำนวน 2 แผ่น
- 1.2.6 พ่นสี Epoxy
- 1.2.7 ทำการอบสีให้แห้ง
- 1.2.8 ผ่านระบบการล้าง และเคลือบกันสนิมอย่างดี
- 1.2.9 รับประกันไม่น้อยกว่า 1 ปี
- 1.2.10 ผู้ผลิตต้องได้รับการรับรองมาตรฐาน ISO 9001 โดยแนบเอกสารดังกล่าวในวันเสนอราคา
- 1.2.11 ผู้เสนอราคาต้องเป็นผู้ผลิต หรือ กรณีเป็นตัวแทนจำหน่ายต้องมีหนังสือแต่งตั้งเป็นตัวแทนจำหน่ายจากผู้ผลิตโดยตรง โดยแนบเอกสารดังกล่าวในวันเสนอราคา



รูปตัวอย่าง

ผู้กำหนดรายละเอียดคุณลักษณะ

(นางศิริเพ็ญ ผ่องจตุรัส)

(นางประไพ ปรีชา)

(นายคณิง กาบกันทะ)

(นายอุทัย ใจสักเสริญ)

ผู้ตรวจสอบรายละเอียดคุณลักษณะ

(ผู้ช่วยศาสตราจารย์ ดร.ไกรสร ลักษณศิริ)

### 1.3. โต๊ะอ่านหนังสือเหล็ก จำนวน 432 ตัว มีคุณลักษณะดังนี้

- 1.3.1 โต๊ะอ่านหนังสือเหล็ก ขนาดไม่น้อยกว่า กว้าง 0.80 เมตร x ลึก(ด้านล่าง) 0.60 เมตร x ลึก(ด้านบน) 0.30 เมตร x สูง 1.30 เมตร (เลือกสีภายหลัง)
- 1.3.2 โครงสร้างโต๊ะทำจากเหล็กแผ่น SPCC ชนิดรีดเย็น ตามมาตรฐาน JIS หนาไม่น้อยกว่า 0.7 มม. ผ่านการ NOTCHING และ PIERCING ที่แม่นยำและทันสมัย พับขึ้นรูปและเสริมความแข็งแรงด้วย REINFORCE ที่ผ่านการขึ้นรูปแบบ ROLL FORM ประกอบและเชื่อมยึด (SPOT WELDING) เพื่อความแข็งแรง
- 1.3.3 หน้าโต๊ะบนทำจากไม้ Particle board หนาไม่น้อยกว่า 25 มม. ด้านบนปิดผิวด้วย Melamine Resin Film ปิดขอบข้างด้วย PVC หนาไม่น้อยกว่า 2 มม.
- 1.3.4 ลีนชักทำจากเหล็กพับขึ้นรูปพร้อมมือจับแบบฝัง และมีหูข้างสำหรับคล้องสายยูตรงกลางใต้ลีนชัก
- 1.3.5 ตัวโต๊ะและใต้ลีนชักมีคานกั้นกลาง เพื่อเสริมความแข็งแรง
- 1.3.6 ภายในโต๊ะด้านบนมีชั้นวางหนังสือทำจากเหล็กพับขึ้นรูป พร้อมชุดหลอดไฟ จำนวน 1 ชุด เป็นหลอดขั้วเกลียว LED ขนาดไม่น้อยกว่า 18 วัตต์ มีสวิทช์ เปิด - ปิด และช่องเสียบปลั๊กไฟแบบสามตามีสายกราวด์ ใช้สายไฟ ขนาดไม่น้อยกว่า 3 x 0.75 mm. ยาวไม่น้อยกว่า 3 เมตร
- 1.3.7 ขาโต๊ะทำจากเหล็กรูปตัดสี่เหลี่ยมผืนผ้า ขนาดไม่น้อยกว่า 25 x 50 มม. ความหนาไม่น้อยกว่า 1.2 มม. พร้อมทั้งมีปุ่มปรับระดับที่ขาโต๊ะเพื่อช่วยในการวางปรับโต๊ะให้ได้แนวระดับ และแผ่นเหล็กด้านล่างโต๊ะมีขนาดความยาวไม่น้อยกว่า 100 ซม.
- 1.3.8 ที่ขาโต๊ะมีเหล็กค้ำยันเชื่อมติดกับตัวโต๊ะ 45 องศา กันโต๊ะเอียง 2 ข้าง (ซ้าย-ขวา) เป็นเหล็กแบนหนาไม่น้อยกว่า 3 มม. กว้างไม่น้อยกว่า 2 นิ้ว
- 1.3.9 ส่วนที่เป็นเหล็กทั้งหมดต้องผ่านการทำความสะอาดผิวงานล้างไขมันเคลือบผิวเพื่อป้องกันสนิมด้วย Phosphate Coating และอบแห้งด้วยอุณหภูมิสูง (Drying Oven)
- 1.3.10 พ่นสีด้วยระบบ Epoxy
- 1.3.11 ทำการอบสีให้แห้ง
- 1.3.12 การประกอบเป็นระบบ Knock Down
- 1.3.13 รับประกันไม่น้อยกว่า 1 ปี

#### ผู้กำหนดรายละเอียดคุณลักษณะ



(นางศิริเพ็ญ ผ่องจตุรัส)



(นางประไพ ปรีชา)

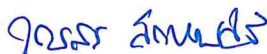


(นายคณิง กากันทะ)



(นายอุทัย ใจสักเสริญ)

#### ผู้ตรวจสอบรายละเอียดคุณลักษณะ



(ผู้ช่วยศาสตราจารย์ ดร.ไกรสร ลักษณศิริ)

1.3.14 ผู้ผลิตต้องได้รับการรับรองมาตรฐาน ISO 9001 โดยแนบเอกสารดังกล่าวในวันเสนอราคา

1.3.15 ผู้เสนอราคาต้องเป็นผู้ผลิต หรือ กรณีเป็นตัวแทนจำหน่ายต้องมีหนังสือแต่งตั้งเป็นตัวแทนจำหน่ายจากผู้ผลิตโดยตรง โดยแนบเอกสารดังกล่าวในวันเสนอราคา



รูปตัวอย่าง

ผู้กำหนดรายละเอียดคุณลักษณะ


  
(นางศิริเพ็ญ ฟ่อนจัตร์ฐ)

  
(นางประไพ ปรีชา)

  
(นายคณิง กาบกันทะ)

  
(นายอุทัย ใจสักเสริญ)

ผู้ตรวจสอบรายละเอียดคุณลักษณะ

  
(ผู้ช่วยศาสตราจารย์ ดร.ไกรสร ลักษณศิริ)

1.4 เก้าอี้อ่านหนังสือ จำนวน 432 ตัว มีคุณลักษณะดังนี้

1.4.1 เก้าอี้อ่านหนังสือ (เลือกสีภายหลัง) มีขนาดไม่น้อยกว่า ดังนี้

1.4.1.1 ขนาดภายนอก ความกว้าง 440 มิลลิเมตร X ความสูง 830 มิลลิเมตร

1.4.1.2 ขนาดเบาะที่นั่ง ความกว้างเมื่อวัดจากด้านใน 390 มิลลิเมตร ความกว้างเมื่อวัดจากด้านนอก 430 มิลลิเมตร ความยาว 450 มิลลิเมตร

1.4.1.3 ขนาดพนักพิง ความยาว 440 มิลลิเมตร x ความสูง 220 มิลลิเมตร

1.4.2 โครงเก้าอี้ทำจากเหล็กกลม หนาไม่น้อยกว่า 1.0 มิลลิเมตร ดัดขึ้นรูป ขนาดเส้นผ่าศูนย์กลางไม่น้อยกว่า 2 ซม.

1.4.3 ฟันสีระบบ Epoxy

1.4.4 ที่นั่งและพนักพิงทำจากพลาสติกฉีดขึ้นรูป หนาไม่น้อยกว่า 2 มิลลิเมตร

1.4.5 ปลายขามีจุดพลาสติกฉีดขึ้นรูป

1.4.6 รับประกันไม่น้อยกว่า 1 ปี

1.4.7 ผู้เสนอราคาต้องเป็นผู้ผลิต หรือ กรณีเป็นตัวแทนจำหน่ายต้องมีหนังสือแต่งตั้งเป็นตัวแทนจำหน่ายจากผู้ผลิตโดยตรง โดยแนบเอกสารดังกล่าวในวันเสนอราคา



รูปตัวอย่าง

ผู้กำหนดรายละเอียดคุณลักษณะ

(นางศิริเพ็ญ ฝอนจตุรัส)

(นางประไพ ปรีชา)

(นายคณิง กาบกันทะ)

(นายอุทัย ใจสักเสริญ)

ผู้ตรวจสอบรายละเอียดคุณลักษณะ

(ผู้ช่วยศาสตราจารย์ ดร.ไกรสร ลักขณศิริ)

1.5. ที่นอน ขนาด 3.5 ฟุต จำนวน 432 ผืน มีคุณลักษณะดังนี้

1.5.1 ที่นอนยางสังเคราะห์ PE ขนาด 3.5 ฟุต ความหนาไม่น้อยกว่า 6 นิ้ว

1.5.2 หุ้มด้วยหนังเทียม PVC (เลือกสีภายหลัง) หนาไม่น้อยกว่า 0.7 มิลลิเมตร

1.5.3 รับประกันไม่น้อยกว่า 5 ปี



รูปตัวอย่าง

1.6. หมอน จำนวน 432 ใบ มีคุณลักษณะดังนี้

1.6.1 ขนาดไม่น้อยกว่า 18 x 29 นิ้ว

1.6.2 หมอนใยสังเคราะห์ 100% สีขาว



รูปตัวอย่าง

ผู้กำหนดรายละเอียดคุณลักษณะ

(นางศิริเพ็ญ ฝนจตุรัส)

(นางประไพ ปรีชา)

(นายคณิง กาบกันทะ)

(นายอุทัย ใจลักเสริญ)

ผู้ตรวจสอบรายละเอียดคุณลักษณะ

(ผู้ช่วยศาสตราจารย์ ดร.ไกรสร ลักษณะศิริ)

### 1.7. ผ้าม่านแบบจีบ จำนวน 108 ชุด มีคุณลักษณะดังนี้

- 1.7.1 ผ้าม่าน หน้าต่างขนาดไม่น้อยกว่ากว้าง 1.80 x สูง 2.24 เมตร (เลือกสีภายหลัง)
- 1.7.2 เป็นผ้าม่านจีบ ชนิดผ้ากันแสง 90% เนื้อผ้า Polyester 100%
- 1.7.3 มีความคงทนในการซักล้างและสามารถซักด้วยเครื่องได้
- 1.7.4 ติดตั้งแบบรางโซว์ , ห้อยใต้ราง
- 1.7.5 เป็นแบบเปิดทางเดียว ซ้ำงชน ซ้ำงใดซ้ำงหนึ่ง



รูปตัวอย่าง

### 2. ข้อกำหนดและเงื่อนไขอื่น ๆ

- 2.1 ผู้ขายจะต้องจัดส่งตัวอย่างครุภัณฑ์ จำนวน 7 รายการ ตามตัวอย่างและแบบที่มหาวิทยาลัยราชภัฏ เชียงใหม่กำหนดในข้อ 1 ให้มหาวิทยาลัยพิจารณา ก่อนดำเนินการจัดทำ ภายในระยะเวลา 15 วัน นับถัดจากวัน ลงนามในสัญญา
- 2.2 กำหนดส่งมอบงานไม่เกิน 90 วัน นับถัดจากวันลงนามในสัญญา
- 2.3 การคิดค่าปรับให้คิดในอัตราร้อยละ 0.2 ต่อวันของมูลค่าครุภัณฑ์ที่ยังไม่ได้ส่งมอบ
- 2.4 ส่งมอบครุภัณฑ์ ณ อาคารหอพักนักศึกษาหลังที่ 2 (อยู่ระหว่างการก่อสร้าง) มหาวิทยาลัยราชภัฏ เชียงใหม่ พื้นที่ศูนย์แม่ริม ตำบลชี้เหล็ก อำเภอแม่ริม จังหวัดเชียงใหม่ มหาวิทยาลัยขอสงวนสิทธิ์หากระหว่างการ จัดส่งมอบตามสัญญา แต่อาคารยังก่อสร้างไม่แล้วเสร็จ มหาวิทยาลัยจะจัดเตรียมสถานที่จัดเก็บให้ผู้ขาย และผู้ขาย จะต้องขนย้ายและนำครุภัณฑ์ไปติดตั้งยังอาคารหอพักนักศึกษาหลังที่ 2 ในภายหลัง

#### ผู้กำหนดรายละเอียดคุณลักษณะ

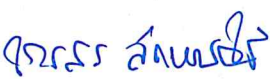
  
(นางศิริเพ็ญ ฝ่อนจตุรัส)

  
(นางประไพ ปรีชา)

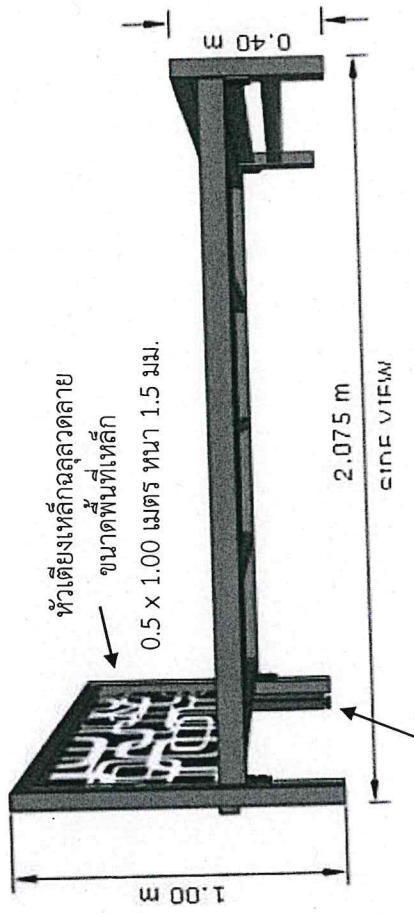
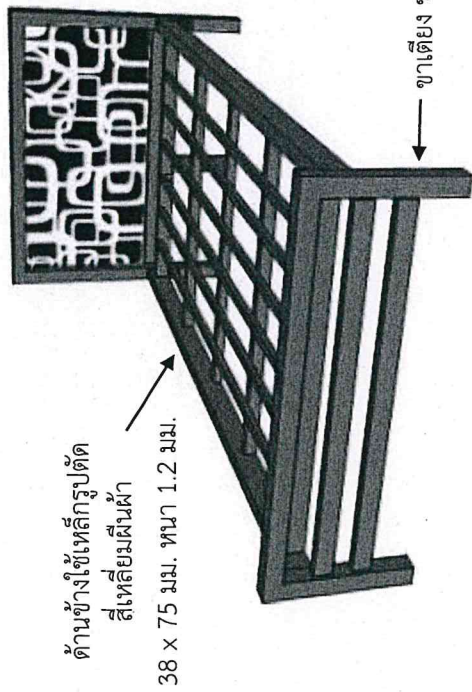
  
(นายคณิง กาบกันทะ)

  
(นายอุทัย ใจสักเสริญ)

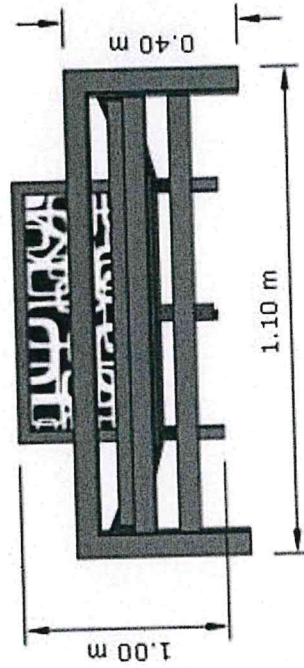
#### ผู้ตรวจสอบรายละเอียดคุณลักษณะ

  
(ผู้ช่วยศาสตราจารย์ ดร.ไกรสร ลักษณศิริ)

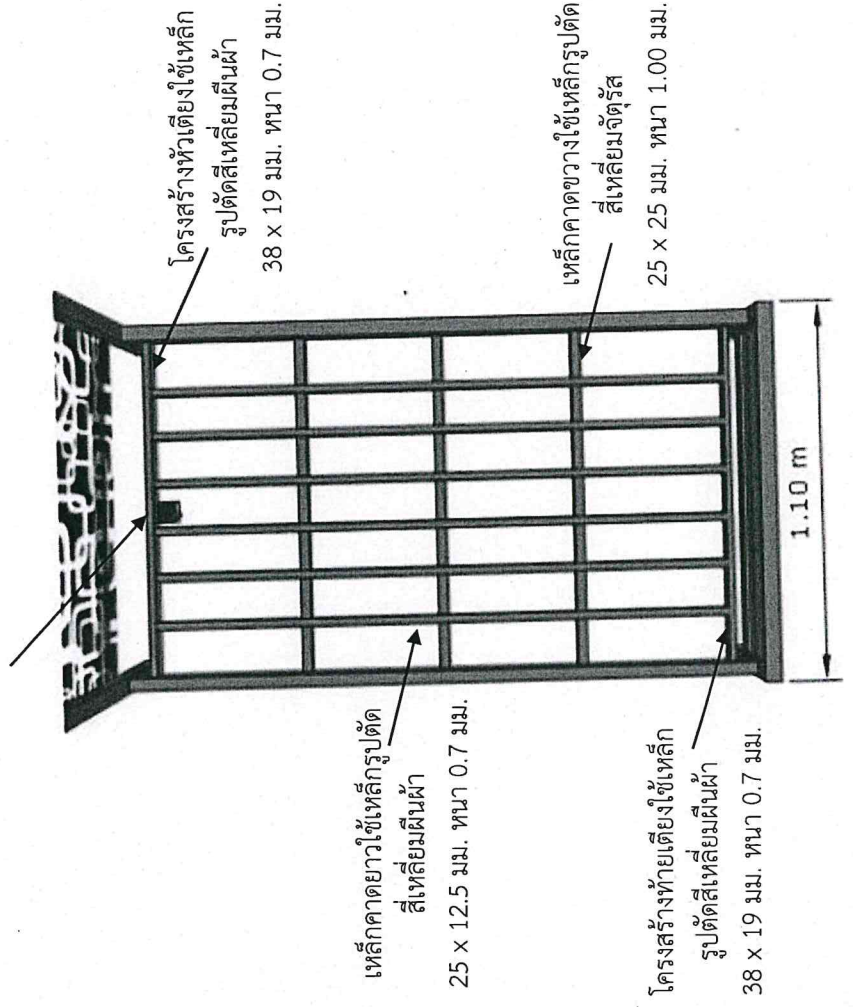




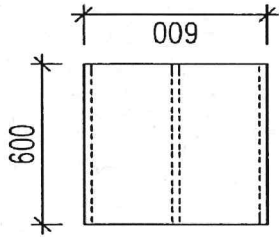
มีเสาค้ำกลาง รับระหว่างหัวเตียงกับพื้นห้อง



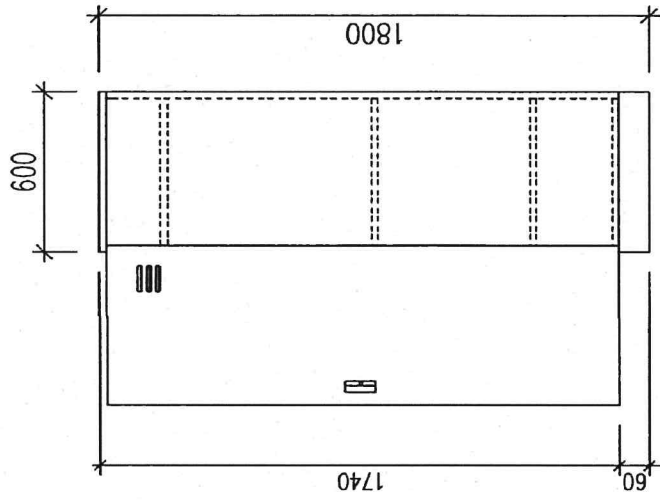
FRONTVIEW



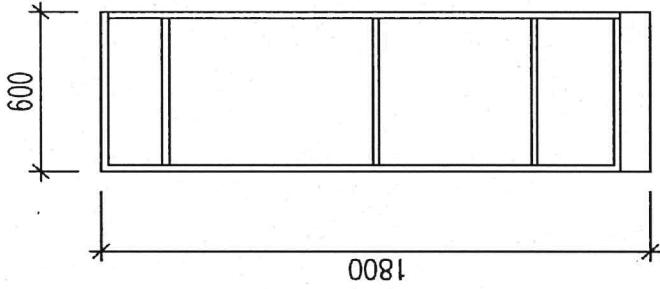
Handwritten signatures and initials in blue ink.



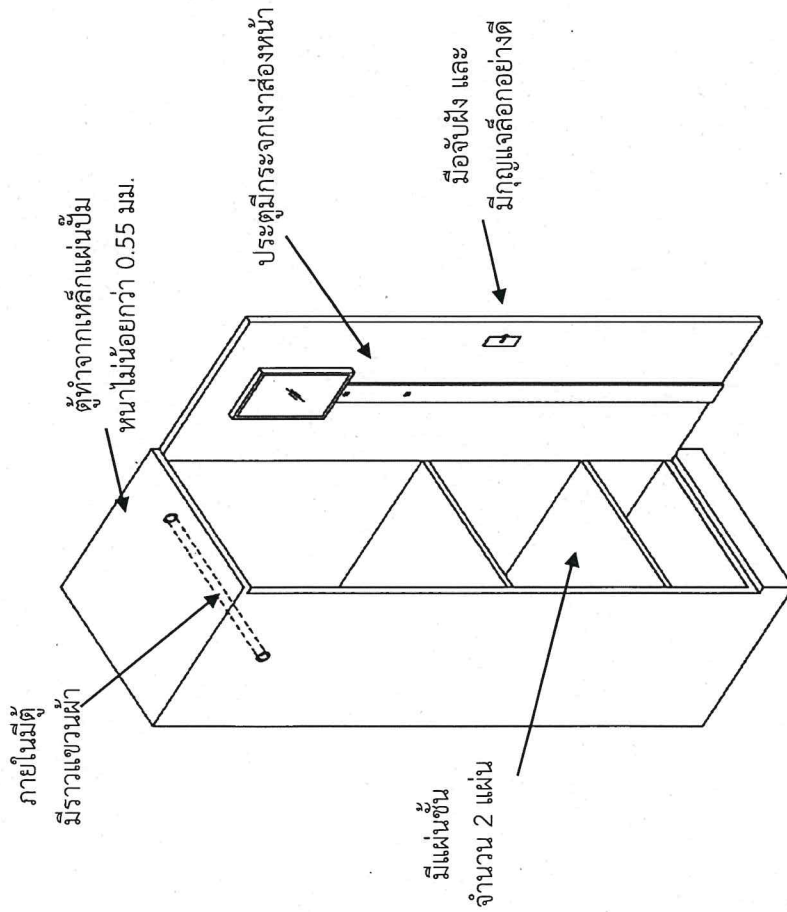
TOP VIEW



SIDE VIEW

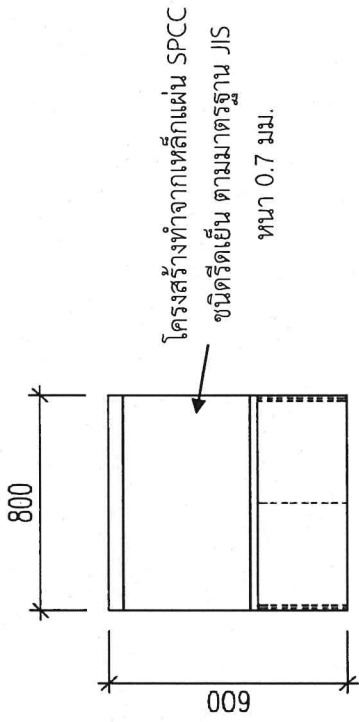


FRONT VIEW



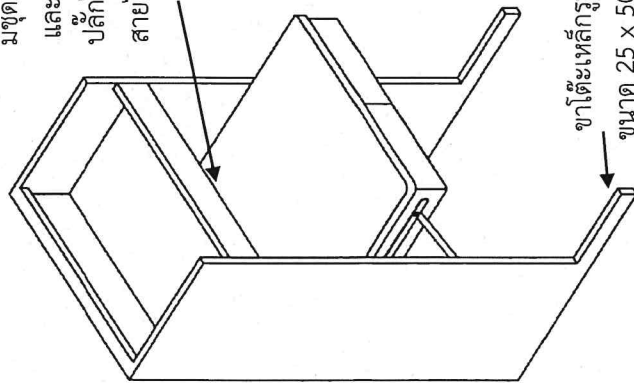
PERSPECTIVE

Handwritten signatures and initials in blue ink.

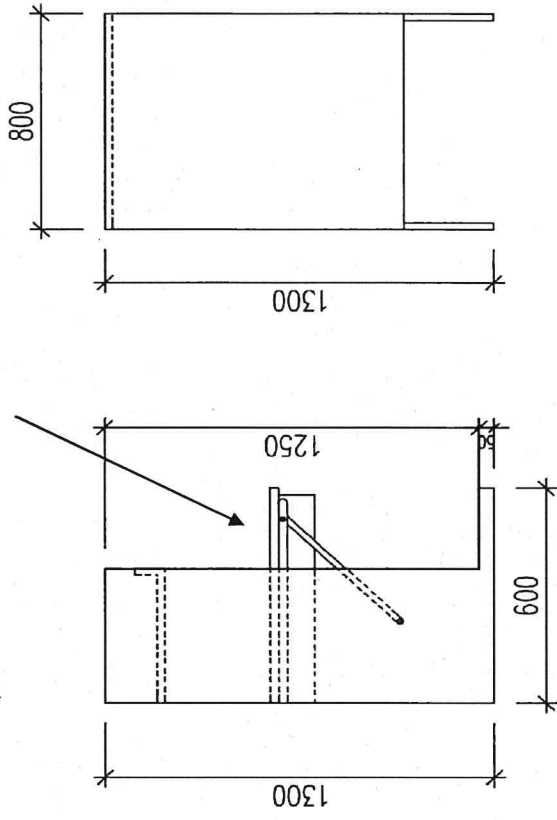


**TOP VIEW** หน้าโต๊ะทำจากไม้ Particle board  
หนา 25 มม.  
ปิดขอบ PVC ทน 2 มม.

มีชุดหลอดไฟ 1 ชุด ขนาด 18 วัตต์  
และสวิตช์ เปิด-ปิด และช่องเสียบ  
ปลั๊กไฟแบบสามตามีสายกราวด์ ใช้  
สายไฟ 3 x 0.75 มม. ยาว 3 เมตร



**PERSPECTIVE**

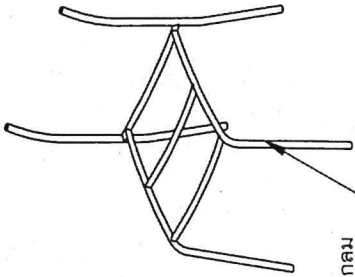
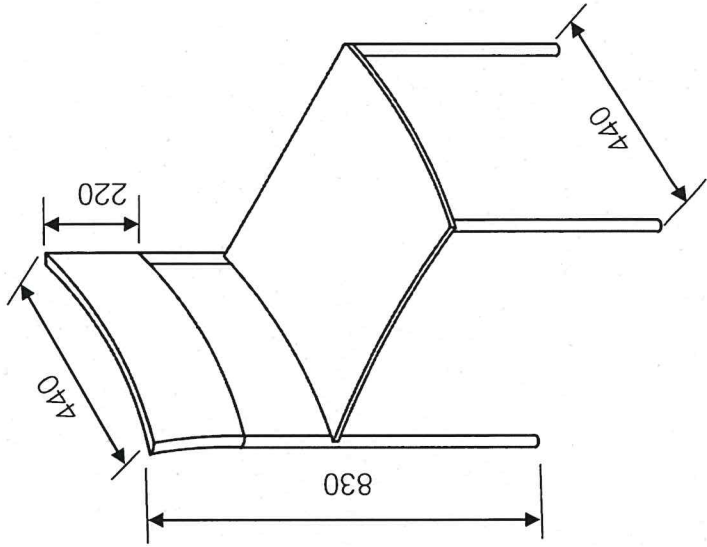
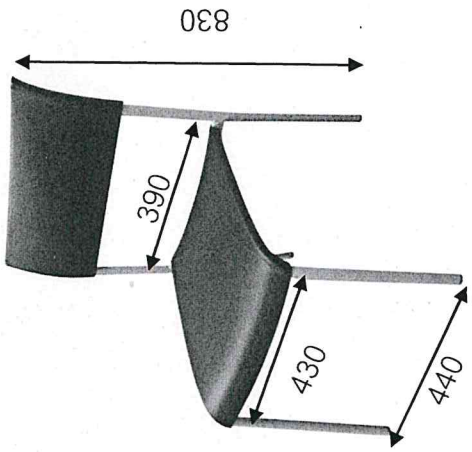


**FRONT VIEW**

**SIDE VIEW**

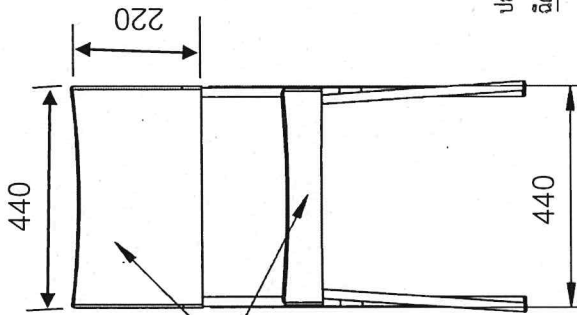
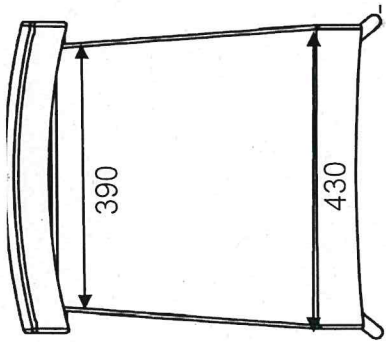
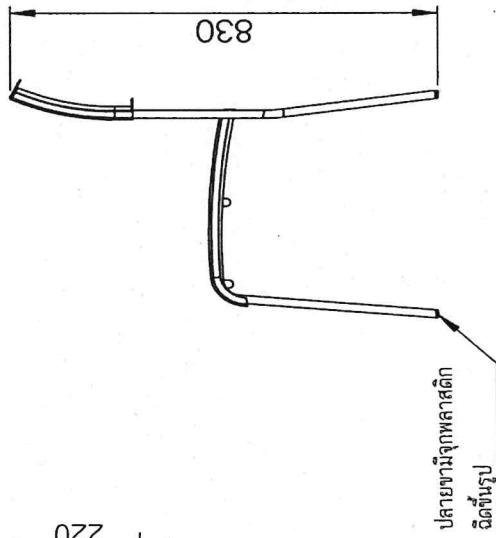
**BACK VIEW**

Handwritten signatures and initials in blue ink.



โครงเก้าอี้ทำจากเหล็กกลม  
หนา 1 มม. ตัดขึ้นรูป  
พ่นสี Epoxy

ขนาดเส้นผ่าศูนย์กลาง 2 ซม.



ที่นั่งและพนักพิงทำจากพลาสติก  
ฉีดขึ้นรูป

หนา 2 มม.

นาง น.